

Biztonsági előírások



Figyelem! A paraméterek módosítása és a berendezés konfigurációjának megváltoztatása kihat az ACS 100-as frekvenciaváltó működésére. Győződjön meg arról hogy a változtatás sem a környezetre sem az emberekre nem jelent veszélyt.



Figyelem! Hálózatkimaradás után az ACS 100-as frekvenciaváltó automatikusan elindul aktív külső START parancs esetén.

Figyelem! Az ACS 100 Felhasználói kézikönyvben további - biztonsági előírásokkal kapcsolatos - információ található.

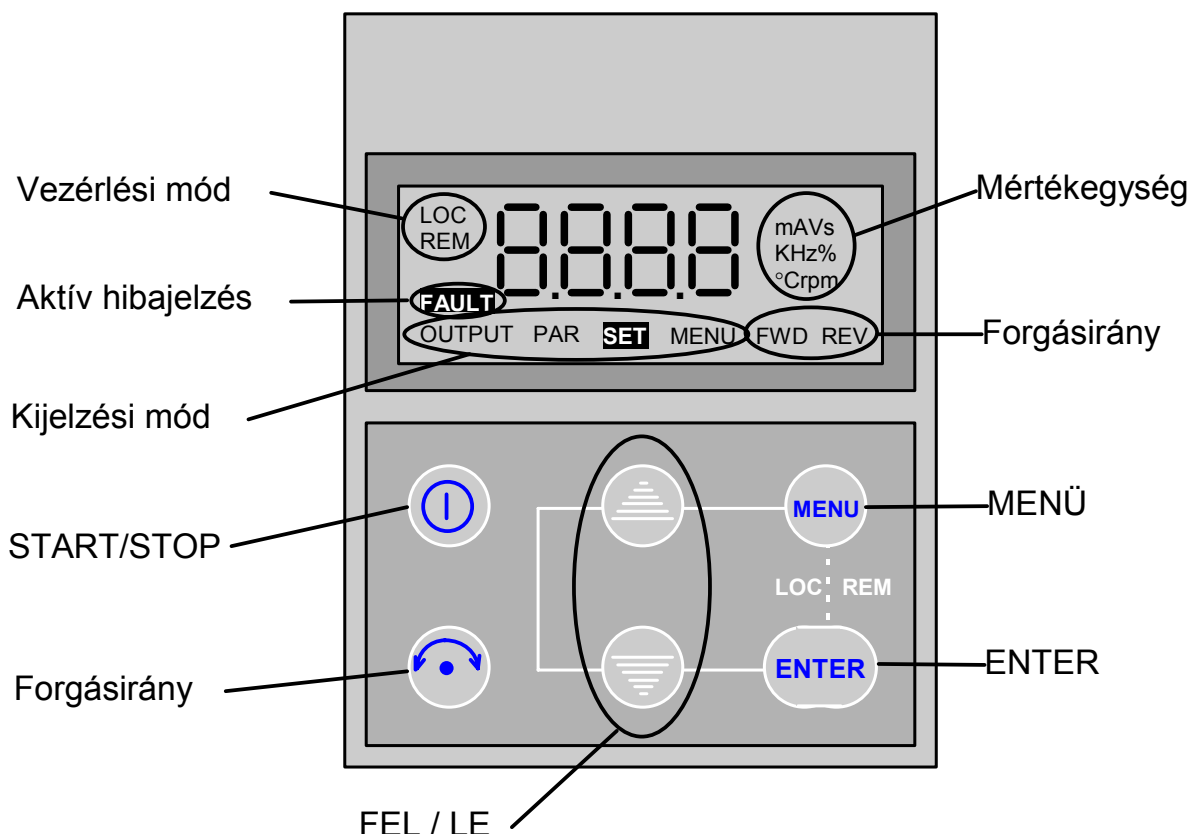
V

Vezérlő Panel

Ez a kézikönyv az ACS 100 frekvenciaváltó és az ACS 100 PAN vezérlőpanel együttes használatát ismerteti. A frekvenciaváltóról további információ a felhasználói kézikönyvben található.

A vezérlőpanel bármikor csatlakoztatható a frekvenciaváltóhoz és el is távolítható. A panellel a beállított paraméterek más frekvenciaváltóba is letölthetők.

A vezérlőpanel bekapcsolásakor a kijelző 1 másodpercig világít, majd közvetlenül ezután a konfiguráló kapcsoló pozíciója látszik ugyancsak 1 másodpercig. pl. **CF 0**, ha $S1 = 0$.



Vezérlési módok

A hajtás az első bekapcsolás után mindig az X1 sorkapocsról történő távvezérlés (remote **REM**) üzemmódban éled fel. Az ACS 100 akkor vezérelhető a vezérlőpanellel, amikor az úgynevezett helyi (local **LOC**) vezérlési mód van kiválasztva. A helyi vezérlés kiválasztása a MENU ÉS az ENTER nyomógombok egyidejű lenyomásával és nyomva tartásával történik. A nyomógombokat a **LOC** ill. az **LCr** felirat megjelenéséig kell nyomva tartani.

- Ha a nyomógombot a **LOC** kijelzés alatt engedjük fel, a panel frekvencia referenciája felveszi az akkori külső alapjel értékét, és a hajtás megáll.
- Ha az **LCr** felirat látszik, akkor az aktuális futás állapot ill. referencia érték átmásolódik a vezérlő bemenetekről.

A hajtás indítása ill. leállítása a START/STOP nyomógombbal történik, míg a forgásirány a REVERSE nyomógombbal változtatható meg. Visszakapcsolás távvezérlés üzemmódba a MENU ÉS az ENTER nyomógombok egyidejű lenyomásával és nyomva tartásával a történik. A nyomógombokat a **rE** felirat megjelenéséig kell nyomva tartani.

Tengely fordulatszám

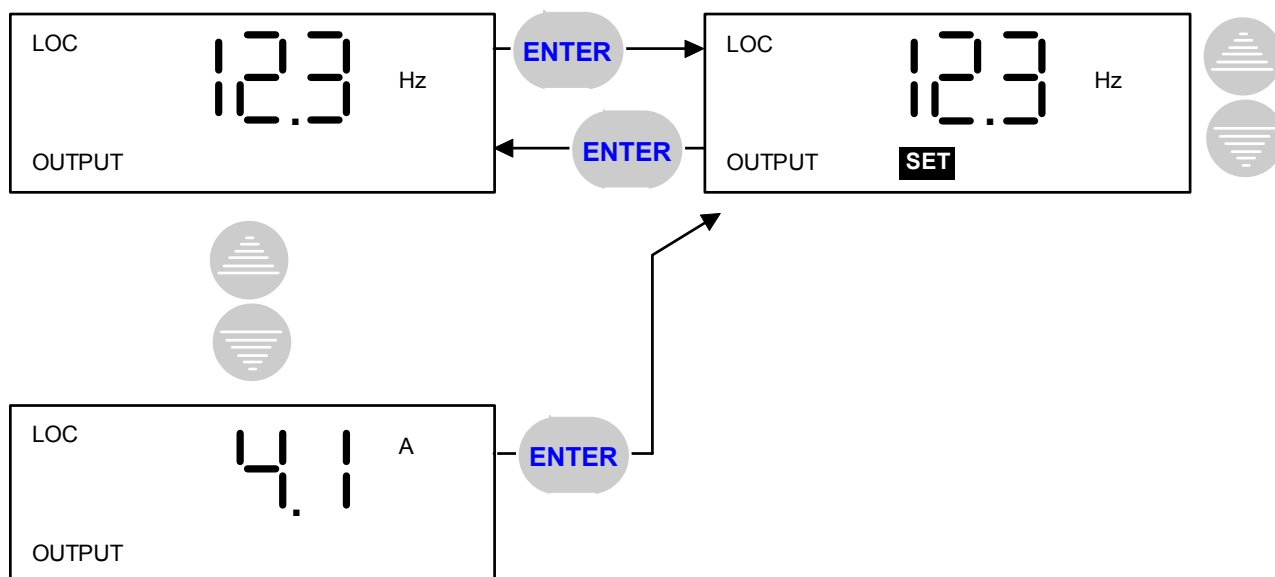
FWD/REV látszik	A frekvenciaváltó a referenciának megfelelő fordulaton üzemel
FWD/REV gyorsan villog	A hajtás gyorsít vagy lassít
FWD/REV lassan villog	A hajtás megállt.

Kijelző

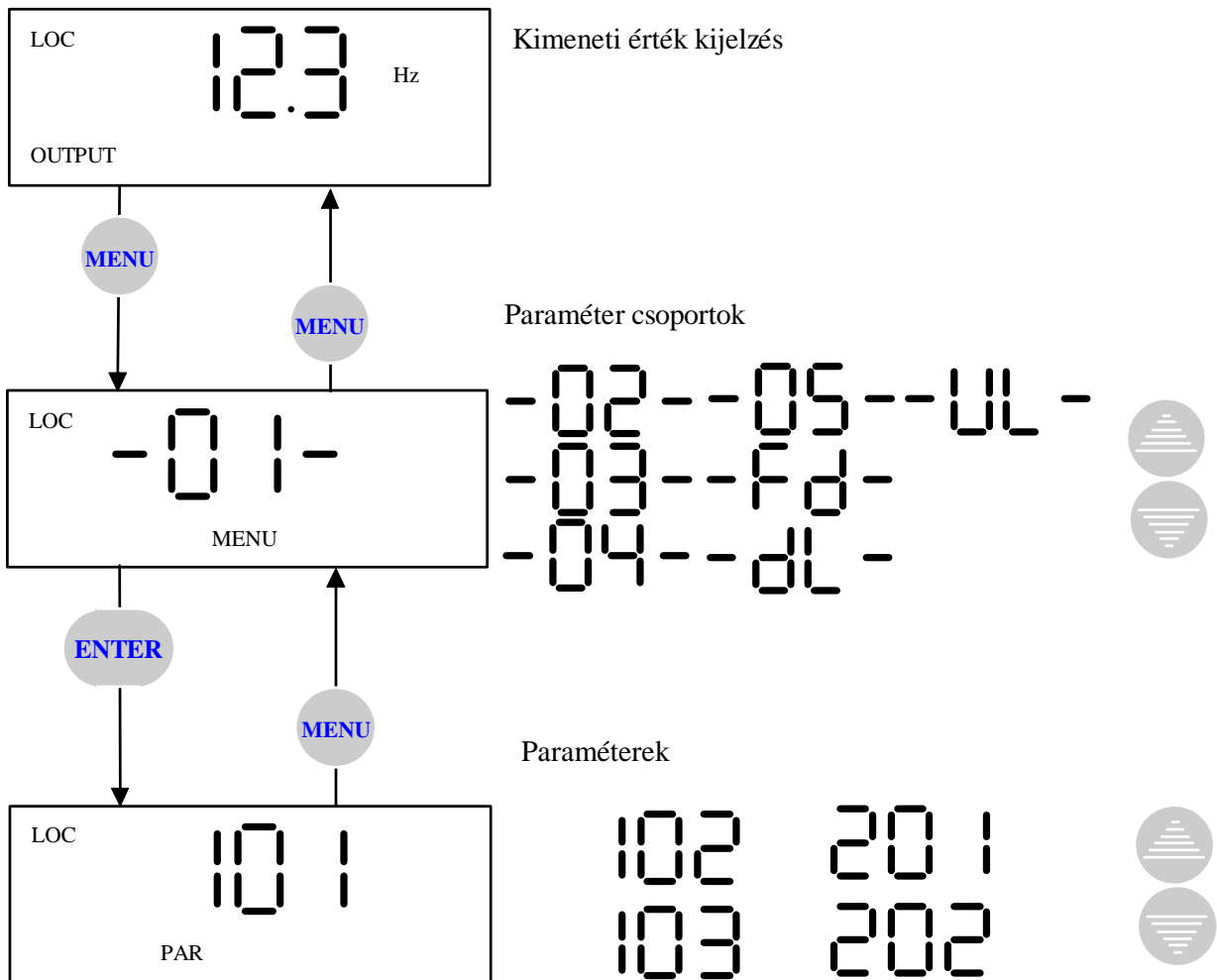
A vezérlőpanel, a hálózati feszültség bekapcsolása után az aktuális kimeneti frekvenciát mutatja. A MENU nyomógomb lenyomása és nyomvatartása után a vezérlőpanel mindig visszatér a kimeneti értékek megjelenítéséhez.

A kimeneti frekvencia és kimeneti áram kijelzése között a fel le nyilakkal lehet váltani.

A kimeneti frekvencia helyi beállításához (LOC) az ENTER gombot kell benyomni. A fel le nyomógombbal a kimeneti frekvencia azonnal módosítható. Ahhoz hogy visszatérjen a kimeneti értékek megjelenítéséhez, nyomja meg újra az ENTER-t.

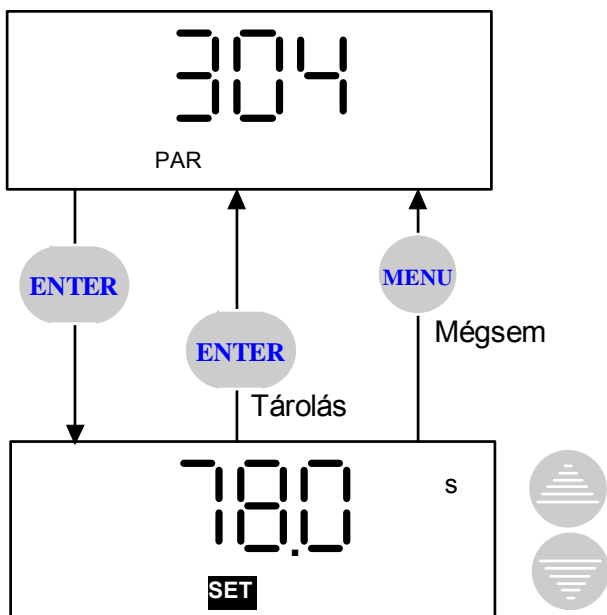


A menü szerkezeti felépítése



A paraméterek értékeinek módosítása

Nyomja meg az ENTER-t a paraméter értékének megjelenítéséhez. Új érték beállításához nyomja be és tartsa lenyomva az ENTER-t a SET felirat megjelenéséig.



Figyelem!

A SET felirat villog a paraméter megváltoztatása esetén. Amennyiben a paraméter nem módosítható a SET felirat nem jelenik meg.

Figyelem!

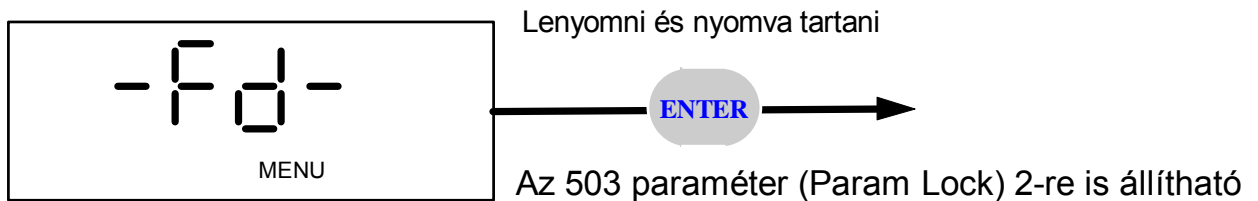
A paraméter kiindulási értékének megjelenítéséhez nyomja le egyszerre az UP/DOWN nyomógombokat.

Menü funkciók

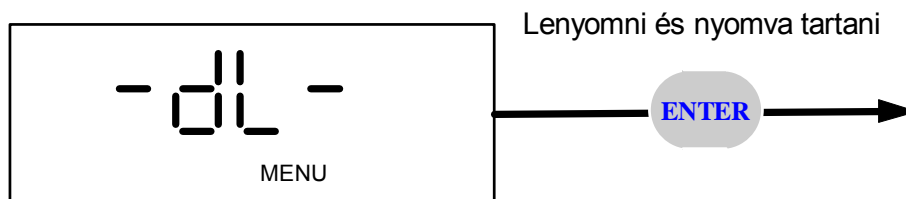
Válassza ki a paraméter csoportok közül a szükséges Menü funkciót. A funkció aktivizálásához nyomja le és tartsa lenyomva az ENTER-t a kijelző villogásáig.

Figyelem! A hajtásnak helyi vezérlésben, és álló helyzetben kell lennie. A konfiguráció kiválasztó kapcsolónak S1 0 pozícióban kell lennie. Az 503 paraméternek (Parameter Lock) 1-nek kell lennie.

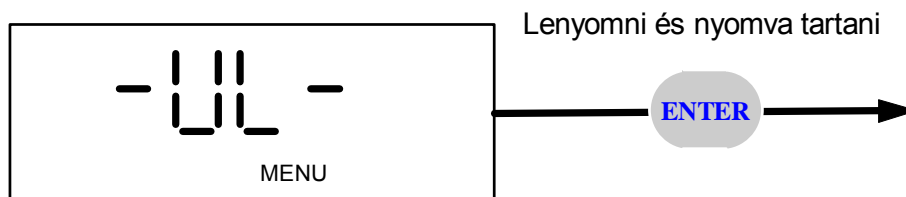
Az eredeti gyári paraméterek visszaállítása



A paraméterek letöltése a hajtásba (download)



A paraméterek beolvasása a hajtásból (upload)



ACS 100 Paraméterek

Kód	Megnevezés	Min.	Max.	Felbontás	Gyári érték	S	N
01-es Csoport		Aktuális értékek és állapotok					
101	f _{ref}	0Hz	250Hz	0.1Hz	-		
102	Last Fault	-	-	-	-		
103	Version	0.0.0.0	9.9.9.F	-	-		
02-es Csoport		Motor paraméterek és határértékek					
201	U _{nom}	200V	240V	200, 208, 220, 230, 240 V	230V		✓
202	f _{nom}	50Hz	250Hz	1Hz	50Hz	✓	✓
203	I _{nom}	0,5 x I ₂	1,5 x I ₂	0,1 A	I ₂		✓
204	Nom Speed	0 rpm	3600 rpm	1 rpm	1440 rpm		✓
205	I _{max}	0,5 x I ₂	1,5 x I ₂	0,1 A	1,5 x I ₂		
206	f _{max}	0 Hz	250 Hz	1 Hz	50 Hz	✓	✓
207	f _{min}	0 Hz	250 Hz	1 Hz	0 Hz		✓
208	Dir Lock	1	2	-	1		✓
209	Motor Noise	0	1	-	0		✓
03-as Csoport		Hajtásvezérlés					
301	Stop	1	2	-	1		✓
302	Ramp	0	3	-	0		✓
303	Acc	0 s	1800 s	0,1 s; 1,0 s	5,0 s	✓	✓
304	Dec	0 s	1800 s	0,1 s; 1,0 s	5,0 s	✓	✓
305	U/f Ratio	1	2	-	1		✓
306	IR Comp	0 V	30 V	1 V	10 V		
307	DC Inj Time	0 s	250 s	0,1 s; 1,0 s	0,0 s		
308	U _{cmax} Control	0	1	-	1		✓
04-es Csoport		Bemenet / Kimenet					
401	AI min	0 %	100 %	1 %	0 %		✓
402	AI max	0 %	100 %	1 %	100 %		✓
403	Ref min	0 Hz	250 Hz	1 Hz	0 Hz		✓
404	Ref max	0 Hz	250 Hz	1 Hz	50 Hz	✓	✓
405	DI Config	1	3	-	1	✓	✓
406	Const speed	0 Hz	250 Hz	0,1 Hz; 1 Hz	5 Hz		
05-ös Csoport		Felügyelet					
501	AI Fault	0	1	-	0		
v502	fmin	0 Hz	250 Hz	1 Hz	35 Hz	✓	
503	Param Lock	0	2	-	1		

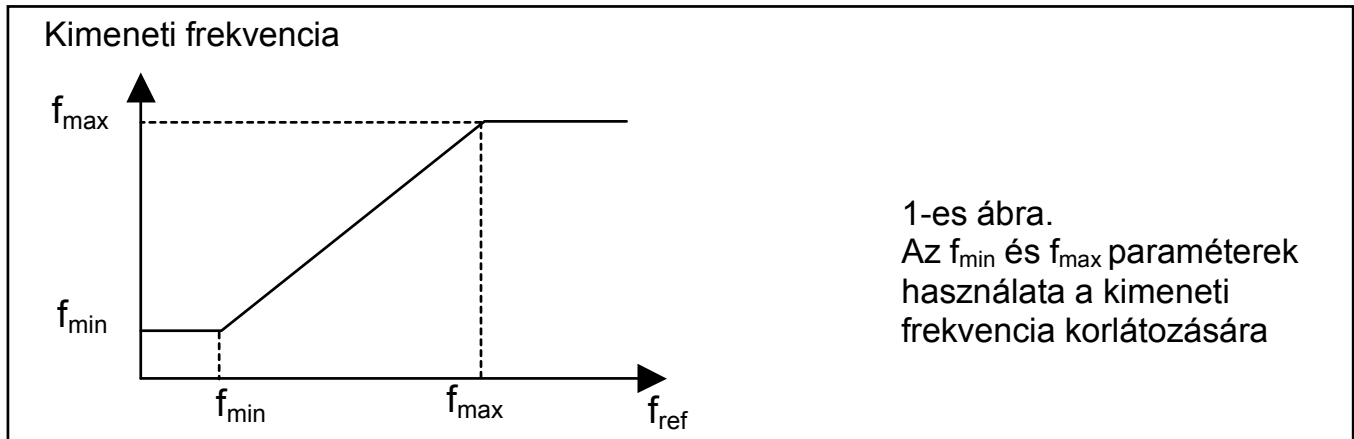
S = Az érték csak az S1 konfiguráló kapcsoló 0 pozíciójában módosítható.

N = Nem változtatható meg aktív Start parancs ideje alatt.

ACS 100 Paraméterek

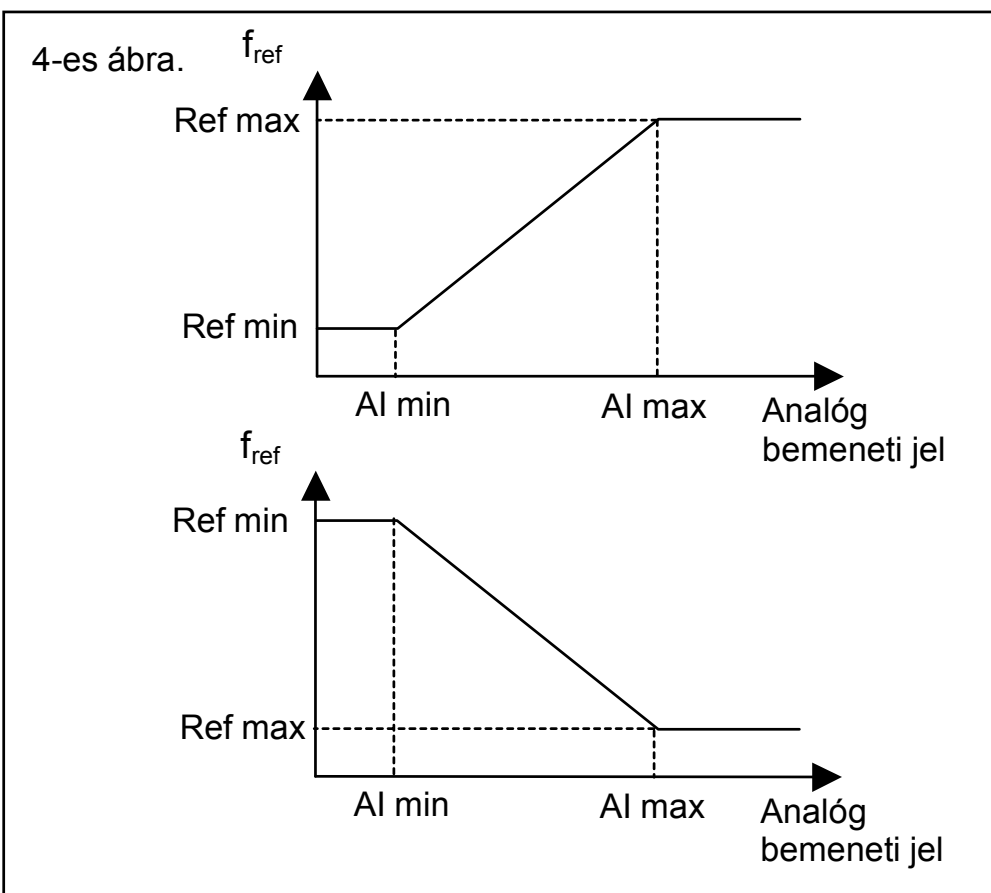
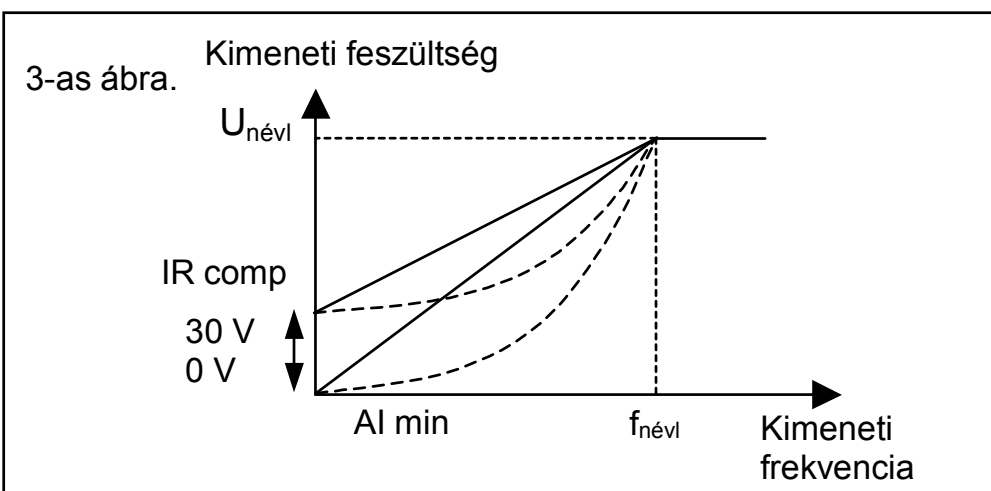
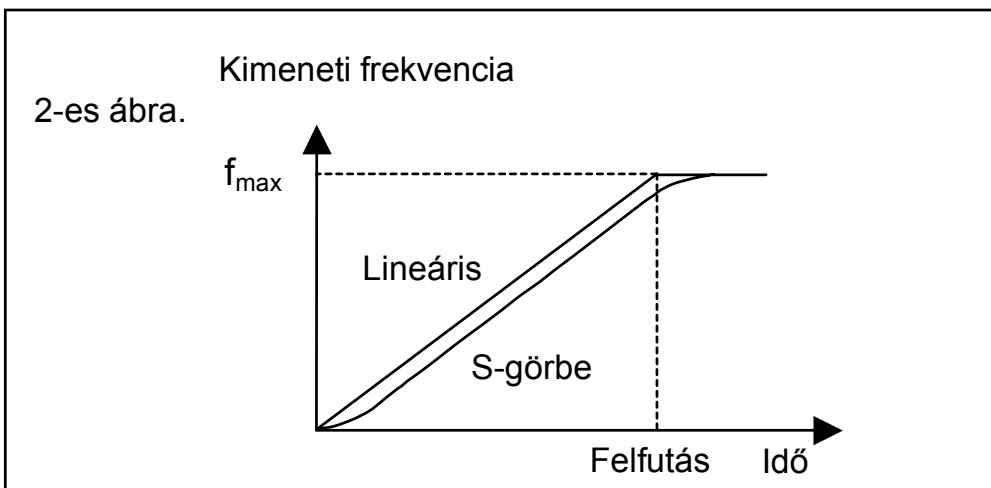
Kód	Leírás
101	f_{ref} Frekvencia alapjel Figyelem! Ez a paraméter csak az aktuális alapjel kijelzésére szolgál. A frekvencia alapjel módosításához, válassza ki az OUTPUT kijelzést és nyomja meg az ENTERT.
102	Last Fault Hibatároló. 0= nincs hiba a tárolóban. A hibatároló törlése az UP/DOWN nyomógombok egyidejű lenyomásával történik a paraméter SET üzemmódban.
103	Version Szoftver verzió

Kód	Leírás
201	U_{nom} A motor névleges feszültsége az adattábla alapján. U_{nom} Meghatározza a frekvenciaváltóról a motorra jutó feszültség legmagasabb értékét. f_{nom} Meghatározza azt a frekvenciaértéket, ahol a kimeneti feszültség eléri az U_{nom} értékét. Az ACS 100 nem tud a hálózati feszültségnél magasabb motorfeszültséget biztosítani. Lásd 3. ábra.
202	f_{nom} A motor névleges frekvenciája az adattábla alapján. (mezőgyengítési pont) Lásd 3. ábra.
203	I_{nom} A motor névleges árama az adattábla alapján. Figyelem! Ennek a paraméternek csak a motor hőfokvédelem kiválasztása esetén van szerepe. Lásd 502 paraméter (f_{im}). Lásd 5. ábra.
204	Nom Speed A motor névleges fordulatszáma az adattábla alapján.
205	I_{max} A frekvenciaváltó által leadott maximális kimeneti áram.
206	f_{max} A kimeneti frekvencia maximuma.
207	f_{min} A kimeneti frekvencia minimuma. Figyelem! Ne állítsa az f_{min} értékét az f_{max} -nál nagyobbra.
208	Dir Lock Forgásirányváltás tiltás. A fordított forgásirány letiltható. 1= előre/hátra 2= csak előre
209	Motor Noise Motor zaj beállítás. 0=alap beállítás (kapcsolási frekvencia 4kHz) 1=alacsony zajú üzemmód (kapcsolási frekvencia 8kHz) Figyelem! Alacsony zajú beállítás esetén a külső hőmérséklet max 30°C lehet, vagy a terhelhetőség I ₂ a névleges 90%-ra csökken. (Lásd felhasználói kézikönyv)



1-es ábra.
Az f_{min} és f_{max} paraméterek használata a kimeneti frekvencia korlátozására

Kód	Leírás														
301	Stop Kikapcsolás módja 1=kifutással 2=lassítási meredekségnek megfelelően Lásd még a 307 paraméter (DC fékezési idő)														
302	Ramp fordulatszám-változtatási görbe (2-es ábra) 0=Lineáris 1=Gyors S görbe 2=Közepes S görbe 3=Lassú S görbe														
303	Acc Gyorsítási idő 0 frekvenciáról a maximum frekvenciáig ($0-f_{\text{max}}$).														
304	Dec Lassítási idő a maximum frekvenciáról 0 frekvenciáig ($f_{\text{max}}-0$).														
305	U/F Ratio Feszültség frekvencia arány a mezőgyengítési pont alatti tartományban 1= Lineáris (A és C függvény) 2= Négyzetes (B és D függvény) A lineáris arány megfelelő az állandó nyomatékú terheléshez, a négyzetes a centrifugál szivattyú és ventilátor alkalmazáshoz. (3-as ábra)														
306	IR Comp Az IR kompenzáció mértéke. Megemeli a motorra jutó feszültség értékét a 0 és f_{nom} tartományon belül. Figyelem! Az IR kompenzáció mértékét a lehető legalacsonyabb értékre kell beállítani. Az alábbi táblázatban az IR kompenzáció tipikus feszültség értékei láthatóak														
	<table border="1"> <tr> <td>P_N (kW)</td> <td>0,37</td> <td>0,55</td> <td>0,75</td> <td>1,1</td> <td>1,5</td> <td>2,2</td> </tr> <tr> <td>IR comp (V)</td> <td>25</td> <td>21</td> <td>18</td> <td>16</td> <td>14</td> <td>13</td> </tr> </table>	P_N (kW)	0,37	0,55	0,75	1,1	1,5	2,2	IR comp (V)	25	21	18	16	14	13
P_N (kW)	0,37	0,55	0,75	1,1	1,5	2,2									
IR comp (V)	25	21	18	16	14	13									
307	DC Inj Time DC fékezési idő a moduláció megszűnte után. A működési módot a beállított stop funkció határozza meg. Ha a kikapcsolás Coast, akkor DC fékezés Ha a kikapcsolás Ramp akkor megállás utáni DC rögzítés														
308	UC_{max} 0= nincs túlfeszültség szabályzás 1= Túlfeszültség szabályzás engedélyezett														



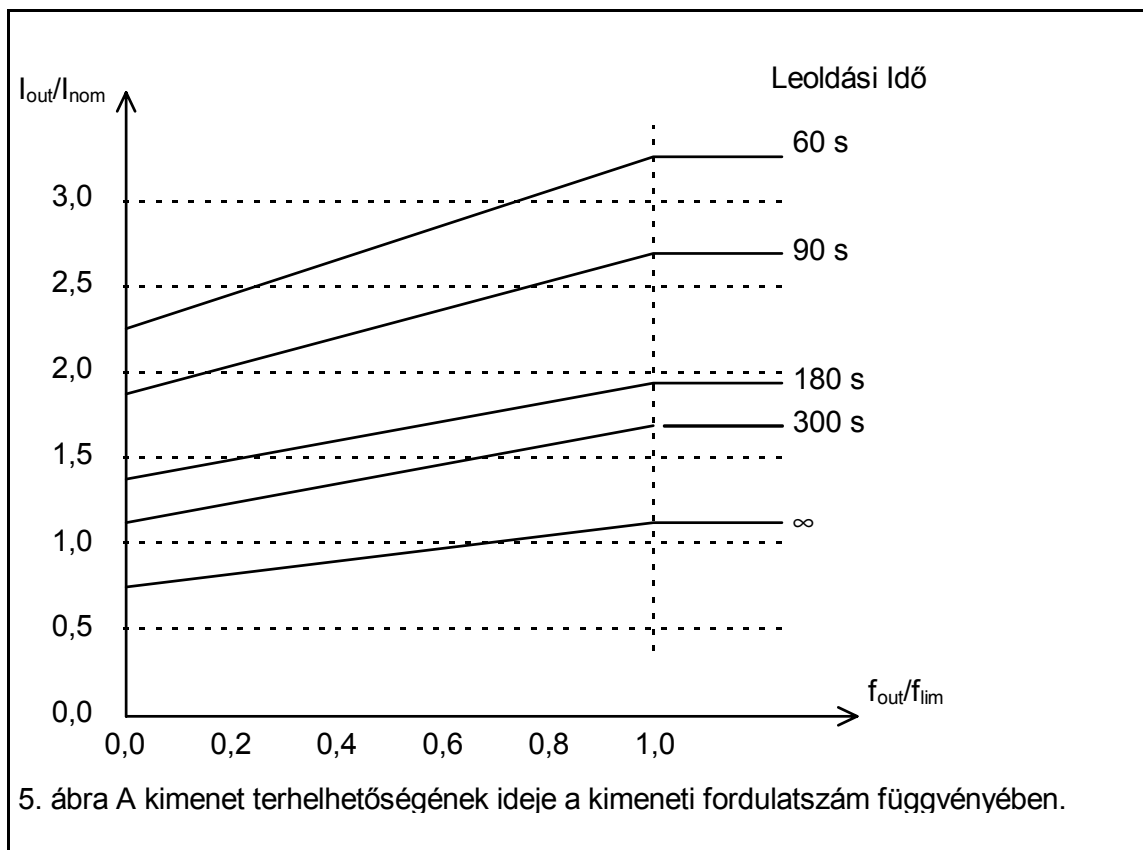
Kód	Leírás
401	AI min Analog bemenet skálázása 0 % megfelel 0mA (vagy 0V), a 100% megfelel a bemeneti 20 mA (vagy 10V-nak)
402	AI max Analog bemenet skálázása 0 % megfelel 0mA (vagy 0V), a 100% megfelel a bemeneti 20 mA (vagy 10V-nak) Figyelem! Ne állítsa az AI min értékét az AI max-nál nagyobbra.
403	Ref min Alapjel érték az analog bemenet skálázásához.
404	Ref max Alapjel érték az analog bemenet skálázásához.
405	DI Config Digitális bemenetek konfigurálása 1= ABB alapbeállítás 2= 3-vezetékes 3= Alternate Figyelem! Módosítás után kapcsolja ki majd újra be a hálózati feszültséget a változtatások érvényesítése végett.
406	Const speed Állandó fordulatszám. A digitális bemenetről aktivizálható. Lásd 2. táblázat

ABB Alapbeállítás	Funkció	
	Aktiválva	Kikapcsolva
DI1	Start	Stop
DI2	Hátra	Előre
DI3	f_{ref} a 406-os paraméter (Állandó fordulatszám) szerint	f_{ref} az analog bemenetről
3 vezetékes	Funkció	
DI1	Pillanatnyi aktivizálása a DI2 aktív állapota mellett: START	
DI2	Pillanatnyi kikapcsolása: STOP	
DI3	Aktív állapot -hátra, kikapcsolt állapot -előre	
Váltakozó	Funkció	
	Aktiválva	Kikapcsolva
DI1	Előre	Stop, ha DI2 szintén ki van kapcsolva
DI2	Hátra	Stop, ha DI1 szintén ki van kapcsolva
DI3	f_{ref} a 406-os paraméter (Állandó fordulatszám) szerint	f_{ref} az analog bemenetről

2. táblázat A digitális bemenet különféle konfigurációi

Figyelem! "Váltakozó" konfiguráció esetén a frekvenciaváltó megáll a DI1 és DI2 egyidejű aktivizálása esetén.

Kód	Leírás
501	AI Fault Analóg bemenet felügyelete 0 = nem aktív 1 = ha az analóg bemeneti jel értéke a 401 (AI min) paraméterben meghatározott érték alá csökken, a hajtás megáll.
502	f_{lim} Frekvencia határ a hőfokvédelemhez. A203 Inom paraméterrel közösen meghatározza a motor biztonságos működési tartományát. Lásd 5-ös ábra 0 Hz = Hőfokvédelem kikapcsolva
503	Param Lock Paraméterek módosításának tiltása. 0 = START/STOP és REVERSE nyomógombok és a paramétermódosítás tiltva 1 = Módosítás engedélyezve 2 = A módosítások nem tárolódnak véglegesen a memóriában. (Kikapcsolással a módosítások törölhetőek)



Diagnosztika

A vezérlőpanelen a következő figyelmeztető és hibajelző kódok jelenhetnek meg. Az AL1-AL6 figyelmeztetés a nyomógombok működtetése során jelenhet meg. A zöld LED villogása az AL10-AL16 figyelmeztetésnél azt jelenti, hogy a frekvenciaváltó nem képes a vezérlő parancsokat teljes mértékben végrehajtani.

Kód	Leírás
CF 0 - CF 9	A konfiguráló S1 kapcsoló pozíciója. Bizonyos paraméterek csak az S1 kapcsoló 0 helyzetében módosíthatóak.
AL1	Paraméter beolvasási/másolási hiba
AL2	A művelet nem hajtható végre aktív Start parancs esetén
AL3	A művelet nem hajtható végre táv ill. helyi működtetés esetén
AL4	Forgásirányváltás tiltva. Paraméter 208 (Dir Lock) aktív.
AL5	Start parancs tiltva a vezérlőpanelen. 3-vezetékes DI konfiguráció esetén a DI2 nyitva.
AL6	A művelet nem hajtható végre. Aktív 503 (Param Lock) paraméter
AL10	Túláram szabályzó aktív
AL11	Túlfeszültség szabályzó aktív
AL12	Alacsony feszültség szabályzó aktív
AL13	Tartalék. Forduljon a készülék eladóhoz
AL14	Forgásirány váltás kísérlete táv üzemmódban (REM) aktív 208 (Dir Lock) paraméter esetén.
AL15 - AL16	Tartalék. Forduljon a készülék eladóhoz
FI 1	Túláram: - Lehetséges mechanikai hiba - Gyorsítási és/vagy lassítási idő túl rövid
FI 2	Dc túlfeszültség: - Magas hálózati feszültség - Lassítási idő túl rövid
FI 3	ACS 100 túlmelegedés: - Magas környezeti hőmérséklet - Túlterhelés
FL 4*	Áram hiba: kimeneti földzárlat vagy rövidzárlat
FL 5	Kimeneti túlterhelés
FL 6	DC alacsony feszültség
FL 7	Analóg bemeneti hiba. (lásd 501-es paraméter)
FL 8	Motor hőfok. (lásd 502-es paraméter)
FL 9	Vezérlőpanel csatlakozási hiba helyi vezérlés esetén. Figyelem! Aktív FL 9 hiba esetén a hálózat kikapcsolása majd visszakapcsolása után a frekvenciaváltó táv üzemmódban el fog indulni.
FL10	Illegális paraméterek. Ellenőrizze hogy az AI min (f_{min}) értéke nem nagyobb, mint az AI max (f_{max}).
FL 11	Hullámos DC feszültség. Ellenőrizze a hálózati feszültséget
FL 12	Tartalék. Forduljon a készülék eladóhoz
FL 13 - FL 19*	Készülék hiba. Forduljon a készülék eladóhoz
A teljes kijelző villog	Soros vonali hiba. Hibás kontaktus a vezérlőpanel és az ACS 100 között.

Figyelem! A piros LED villogásával jelzett hibák (*) nyugtázása a hálózati feszültség elvételével történik. A többi hiba a START/STOP nyomógombbal nyugtázható.

A hajtás hibanyugtázása

Hiba esetén a frekvenciaváltóban a piros LED világít vagy villog.

Ha a piros LED világít a hiba a START/STOP nyomógommbal nyugtázható.

Figyelem! Távvezérlés esetén a hajtás a nyugtázást követően elindulhat.

Ha a piros LED villog, a hiba a készülék feszültség-mentesítésével nyugtázható.

Figyelem! A hálózat visszakapcsolásakor a hajtás azonnal elindulhat.

A vonatkozó hibakód a hiba nyugtázásáig vagy a kijelző törléséig villog a kijelzőn.

A kijelző a hiba nyugtázása nélkül törölhető bármely nyomógomb megnyomásával.

A FAULT szó továbbra is a látszani fog a kijelzőn.

Figyelem! 15 másodperc múlva, ha semelyik nyomógombot nem nyomják be és a hiba továbbra is fennáll, a hibakód újra megjelenik.

Hálózati hiba után a frekvenciaváltó vezérlési helye marad a hálózati hiba bekövetkezte előtt kiválasztott állapotban.

Asea Brown Boveri Kft
1138 Budapest, Váci út 152-156.
Telefon: +36 3 399 399
Telefax: +36 1 359 6723

3AFY 61342435 R0125 REV B
HU
1997 június 1
© 1997 ABB Industry Oy
A változtatás joga fenntartva